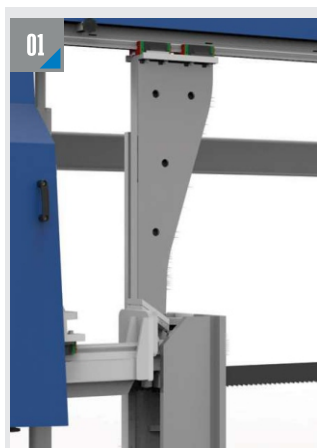


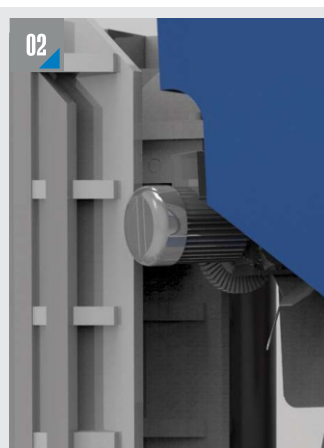
# CSM 1200 / 2000



## ПОЛУАВТОМАТИЧЕСКИЙ ДВУХКОЛОННЫЙ ЛЕНТОЧНОПИЛЬНЫЙ СТАНОК CSM 1200/2000



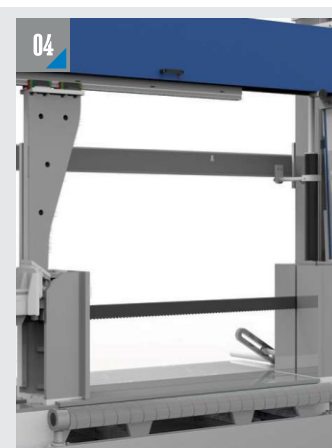
**ПОДВИЖНАЯ  
НАПРАВЛЯЮЩАЯ**



**ПРИВОДНАЯ ЩЕТКА  
ДЛЯ ОЧИСТКИ ПОЛОТНА**



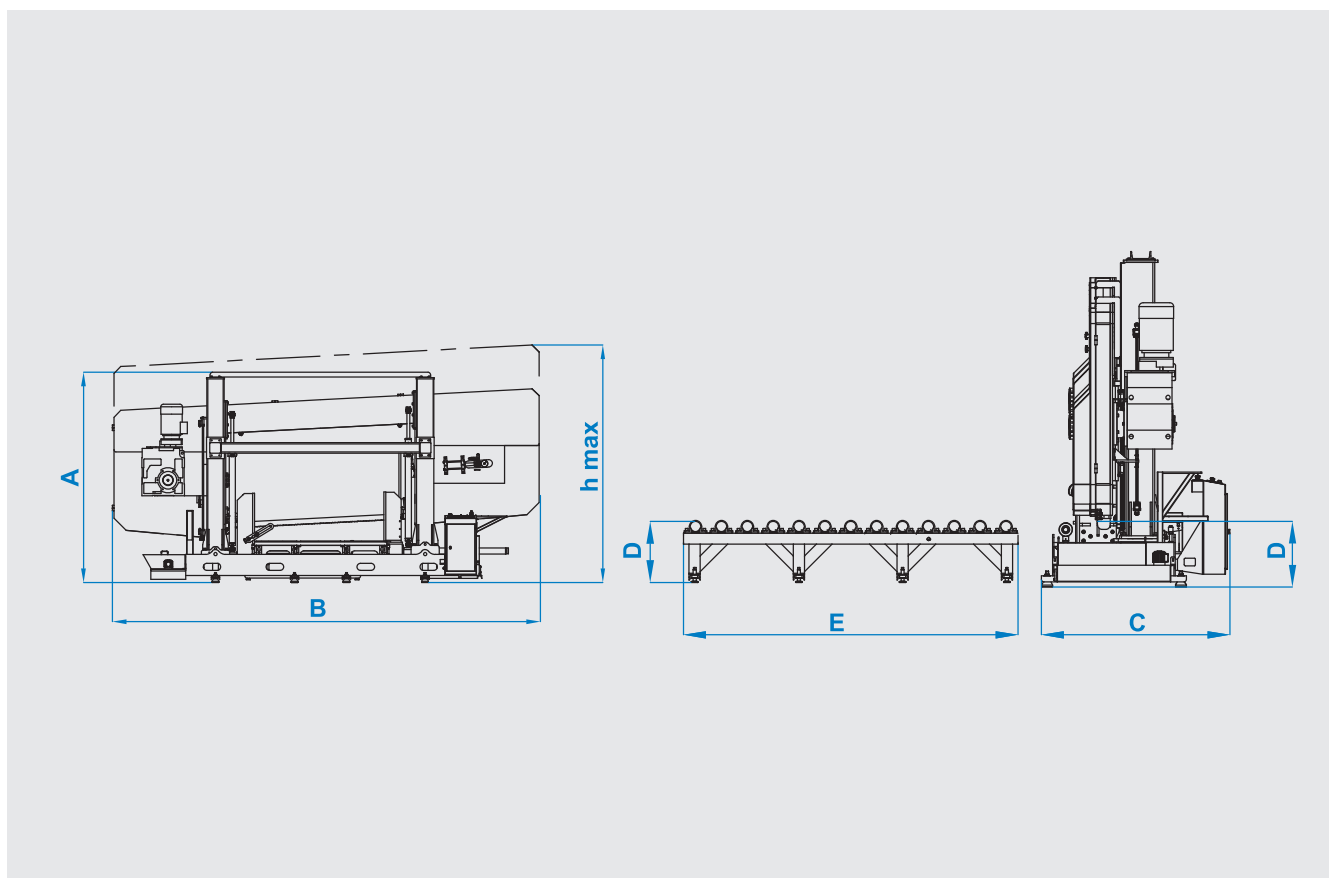
**АВТОМАТИЧЕСКОЕ  
НАТЯЖЕНИЕ ПОЛОТНА**



**РАЗДВОЕННЫЕ ТИСКИ**

# РАЗМЕРЫ

# ДВУХКОЛОННЫЕ



## ТЕХНИЧЕСКИЕ ХАРАКТЕРИСТИКИ

A	3015 mm	B	6125 mm	C	1690 mm	D	591 mm	E	3000 mm	hmax	3765 mm
---	---------	---	---------	---	---------	---	--------	---	---------	------	---------

Полуавтомат	Размер полотна 80x1,6x13460 мм	Мощность привода полотна 11 кВт - 1500 об/мин	Мощность щетки для очистки полотна 0,09 кВт - 1500 об/мин
Мощность гидропривода 3 кВт - 1500 об/мин	Мощность подачи СОЖ 0,37 кВт - 3000 об/мин	Напряжение элетросети 400 В	Максимальная мощность 14,46 кВт
Скорость резания 15 м/мин - 49 м/мин	Вес 8750 кг	Зажим заготовки Гидравлический	Натяжение полотна Гидравлическое

90°	mm inch	60°	45°	30°	0°	90°	45°	60°
Высота заготовки	Ширина заготовки	●	■	■	1200 mm	1200 x 1200 mm	1200 x 2000 mm	
1200 mm	2000 mm							