

# CSM 1200 / 1300

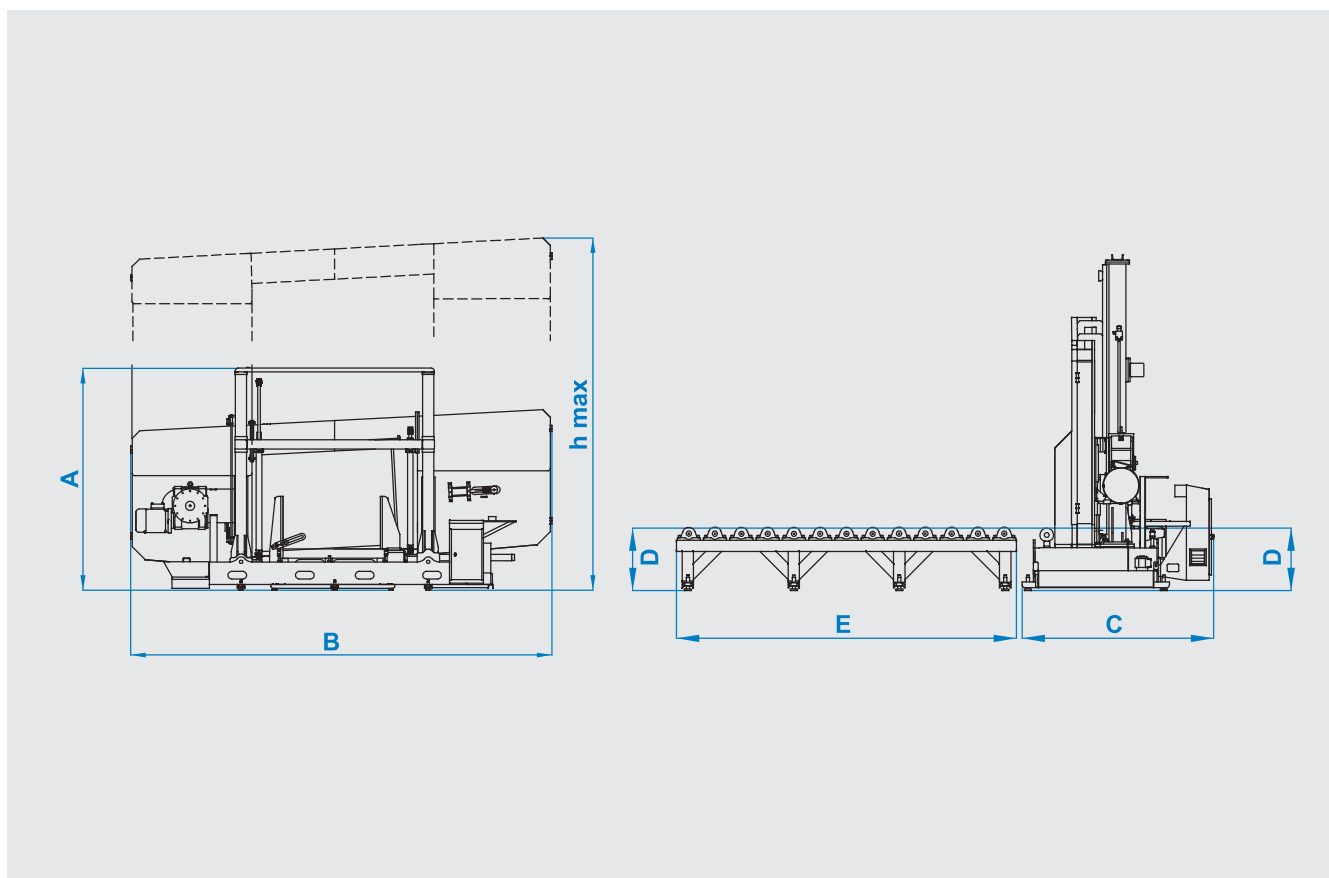


## ПОЛУАВТОМАТИЧЕСКИЙ ДВУХКОЛОННЫЙ ЛЕНТОЧНОПИЛЬНЫЙ СТАНОК CSM 1200/1300



# РАЗМЕРЫ

# ДВУХКОЛОННЫЕ



## ТЕХНИЧЕСКИЕ ХАРАКТЕРИСТИКИ

A	3000 mm	B	5625 mm	C	1690 mm	D	525 mm	E	3000 mm	hmax	3725 mm
---	---------	---	---------	---	---------	---	--------	---	---------	------	---------

Полуавтомат	Размер полотна 67x1,6x12450 мм	Мощность привода полотна 7,5 кВт - 1500 об/мин	Мощность щетки для очистки полотна 0,09 кВт - 1500 об/мин
Мощность гидропривода 3 кВт - 1500 об/мин	Мощность подачи СОЖ 0,12 кВт - 3000 об/мин	Напряжение элетросети 400 В	Максимальная мощность 10,71 кВт
Скорость резания 15 м/мин - 49 м/мин	Вес 7000 кг	Зажим заготовки Гидравлический	Натяжение полотна Гидравлическое

90°	mm	60°	45°	30°	0°	90°	45°	60°
Высота заготовки	Ширина заготовки	●	■	■	1200 mm	1200 x 1200 mm	1200 x 1300 mm	
1200 mm	1300 mm							